



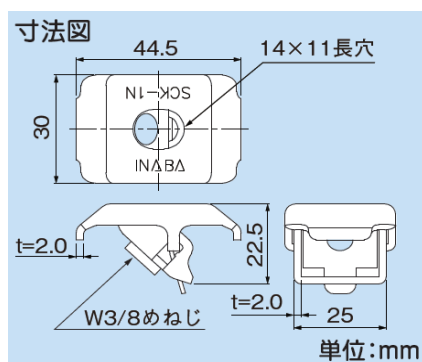
チャンネル吊り金具 SCK-1N 発売

チャンネル吊り金具 SCK-1を仕様変更し、SCK-1Nとして新規発売いたします。
ワンタッチでチャンネルに仮止めができます。

■ コード・型番・梱包・価格

コード	型番	梱包	標準単価
58001	SCK-1N	200	オープン

- 表面処理・・・ユニクロめっき(屋内専用)
- 適用全ねじボルト・・・W3/8



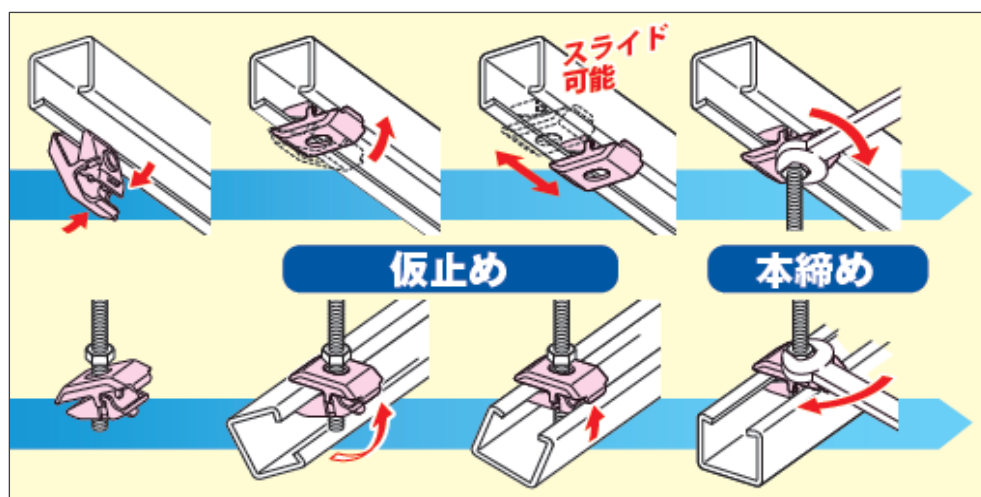
製品イメージ



■ 施工方法

《先付け施工》
チャンネルから
全ねじボルトを
吊り下げる

《後付け施工》
全ねじボルトに
チャンネルを
吊り下げる



■ 特長

ワンタッチでチャンネルに仮止めが可能です。
汎用C型チャンネル(リップ間隔:20~22mm)に幅広く対応します。